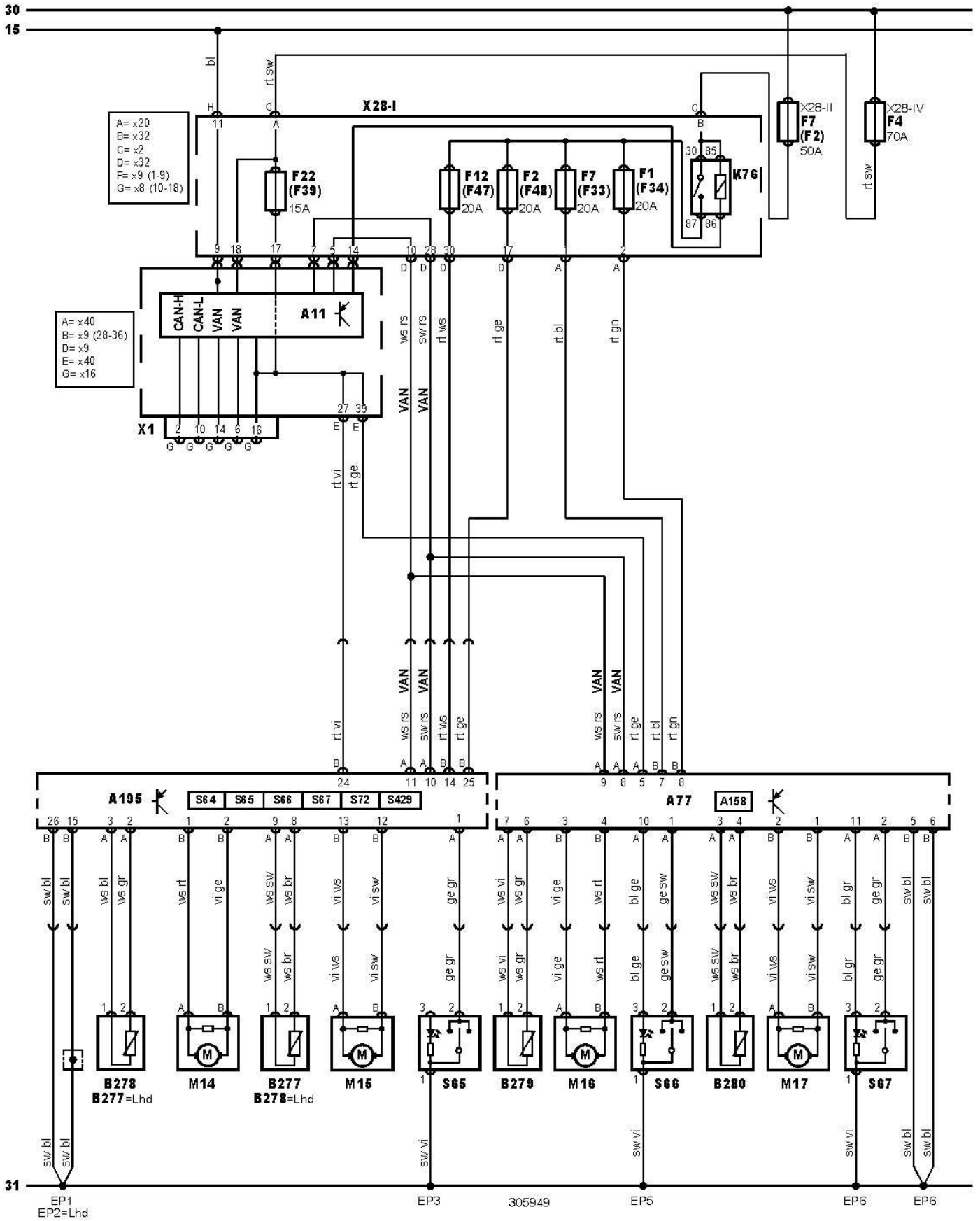


31	- batteria
30	+ batteria
15	Commutatore di avviamento - accensione inserita 2
X1	Connettore di trasferimento dati
CAN-H	Controller area network (CAN), linea bus dati "alta"
CAN-L	Controller area network (CAN), linea bus dati "bassa"
F	Fusibile
S64	Interruttore alzacristallo elettrico, portiera lato guida
S65	Interruttore alzacristallo elettrico, portiera lato passeggero
S67	Interruttore alzacristallo elettrico, post. dx.
S66	Interruttore alzacristallo elettrico, post. sx.
S72	Interruttore di blocco alzacristalli elettrici
A158	Modulo di comando alzacristallo elettrico, post. dx.
A77	Modulo di comando alzacristallo elettrico, post. sx.
A195	Modulo di comando funzionamento portiera, lato guida
A11	Modulo di comando multifunzione
M14	Motorino alzacristallo elettrico, lato guida
M15	Motorino alzacristallo elettrico, lato passeggero
M17	Motorino alzacristallo elettrico, post. dx.
M16	Motorino alzacristallo elettrico, post. sx.
EP1	Punto di massa 1
EP2	Punto di massa 2
EP3	Punto di massa 3
EP5	Punto di massa 5
EP6	Punto di massa 6
K76	Relè circuiti ausiliari di accensione
X28-I	Scatola portafusibili/piastra relè, cruscotto 1
X28-II	Scatola portafusibili/piastra relè, vano motore 1
X28-IV	Scatola portafusibili/piastra relè, vano motore 2
S429	Selettore funzionamento alzacristalli elettrici
B278	Sensore di protezione bloccaggio alzacristallo elettrico, ant. dx.
B277	Sensore di protezione bloccaggio alzacristallo elettrico, ant. sx.
B280	Sensore di protezione bloccaggio alzacristallo elettrico, post. dx.
B279	Sensore di protezione bloccaggio alzacristallo elettrico, post. sx.
VAN	Vehicle area network (bus dati)

bl = blu	br = marrone scuro	el = crema	ge = giallo
gn = verde	gr = grigio	nf = neutro	og = arancione
rs = rosa	rt = rosso	sw = nero	vi = viola
ws = bianco	hbl = blu chiaro	hgn = verde chiaro	rbr = rosso marrone
x = cavo a treccia	y = alta tensione	z = collegamento non a cavo	

NOTA: In alcuni schemi (Citroen, Peugeot e Renault) i codici del colore sono sostituiti da numeri utilizzati per identificare un cavo specifico e non il colore pertinente. In questo caso i cavi saranno numerati ad ogni estremità, vicino al connettore del cablaggio.



A= x20
 B= x32
 C= x2
 D= x32
 F= x9 (1-9)
 G= x8 (10-18)

A= x40
 B= x9 (28-36)
 D= x9
 E= x40
 G= x16