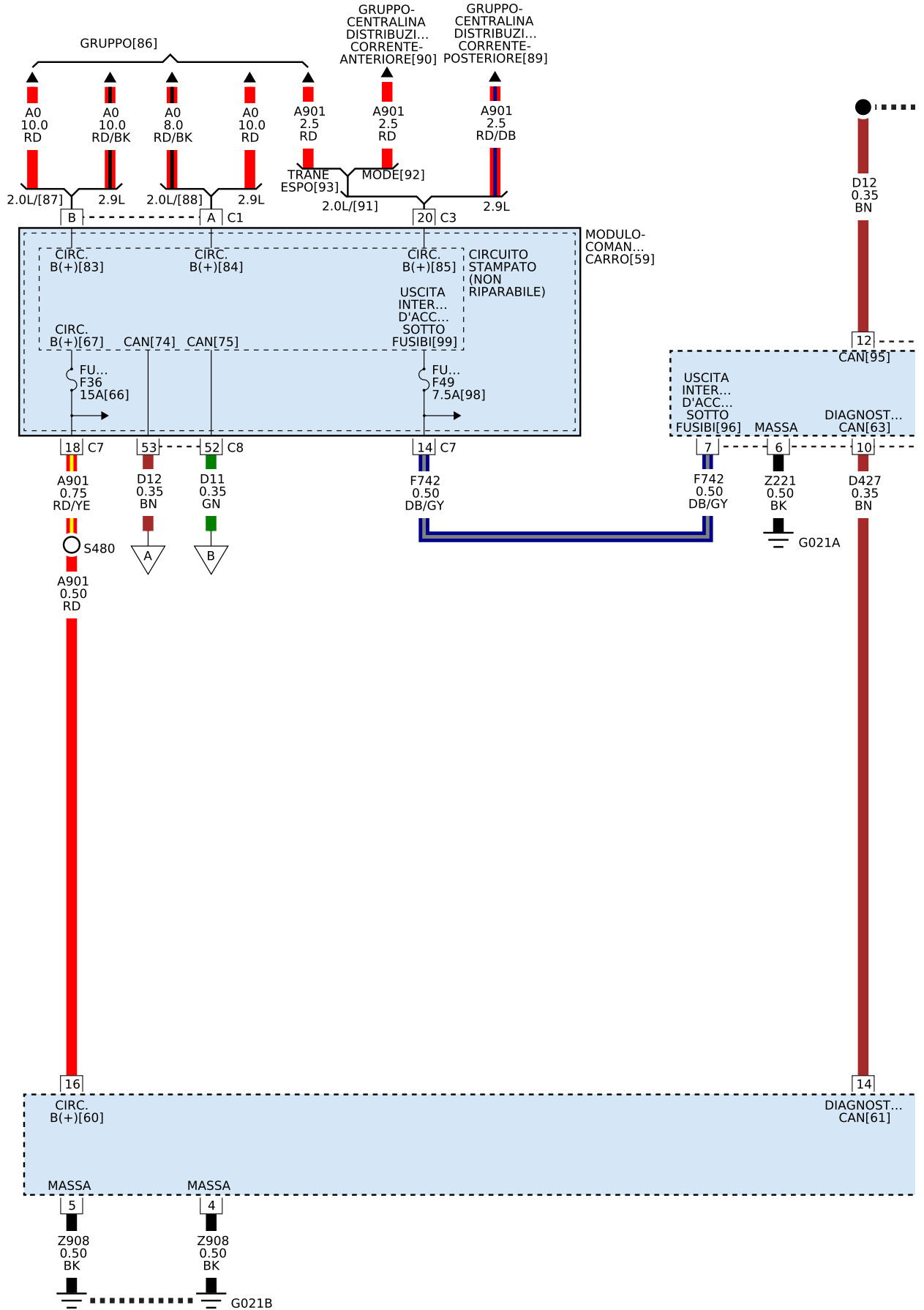
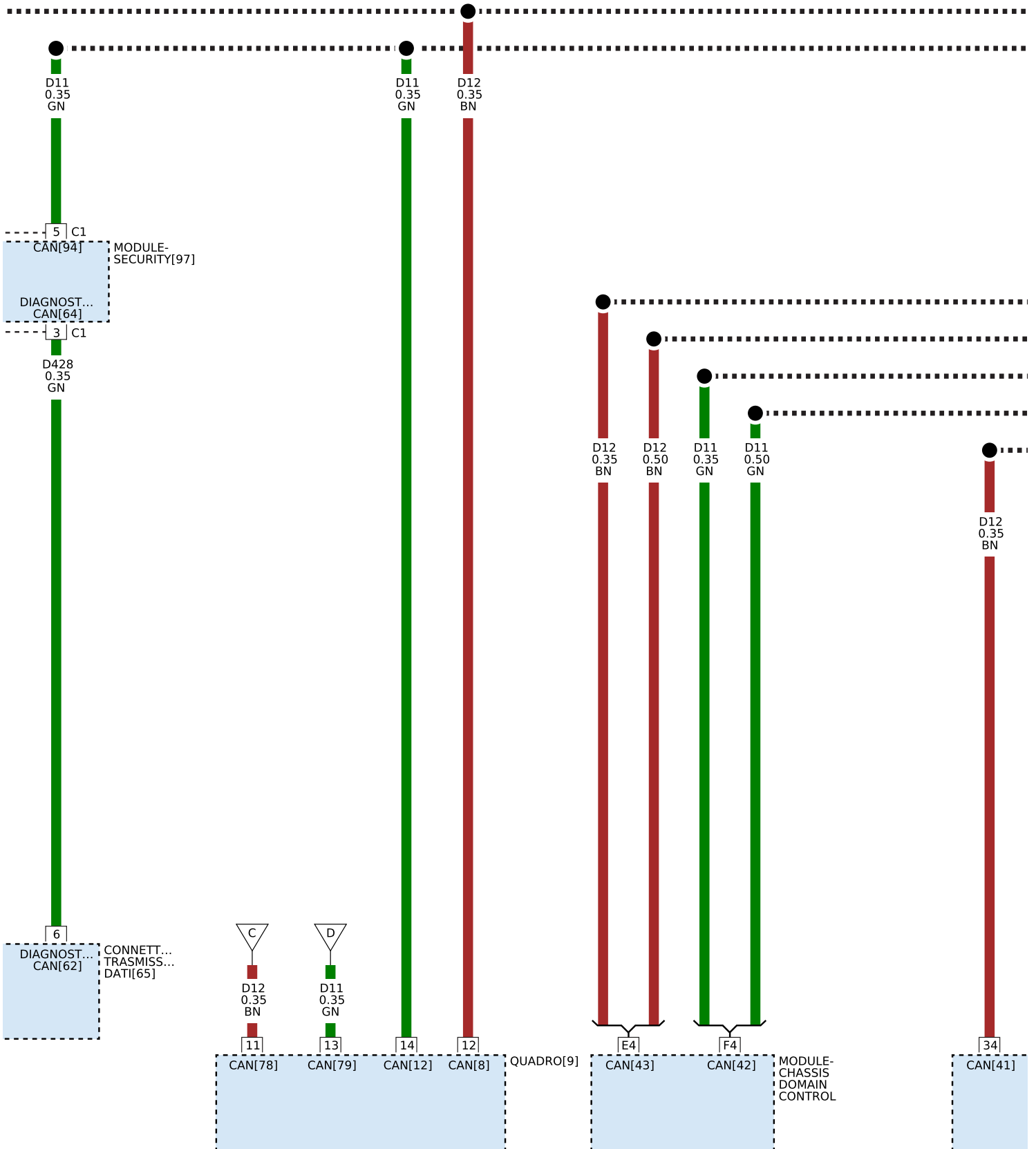


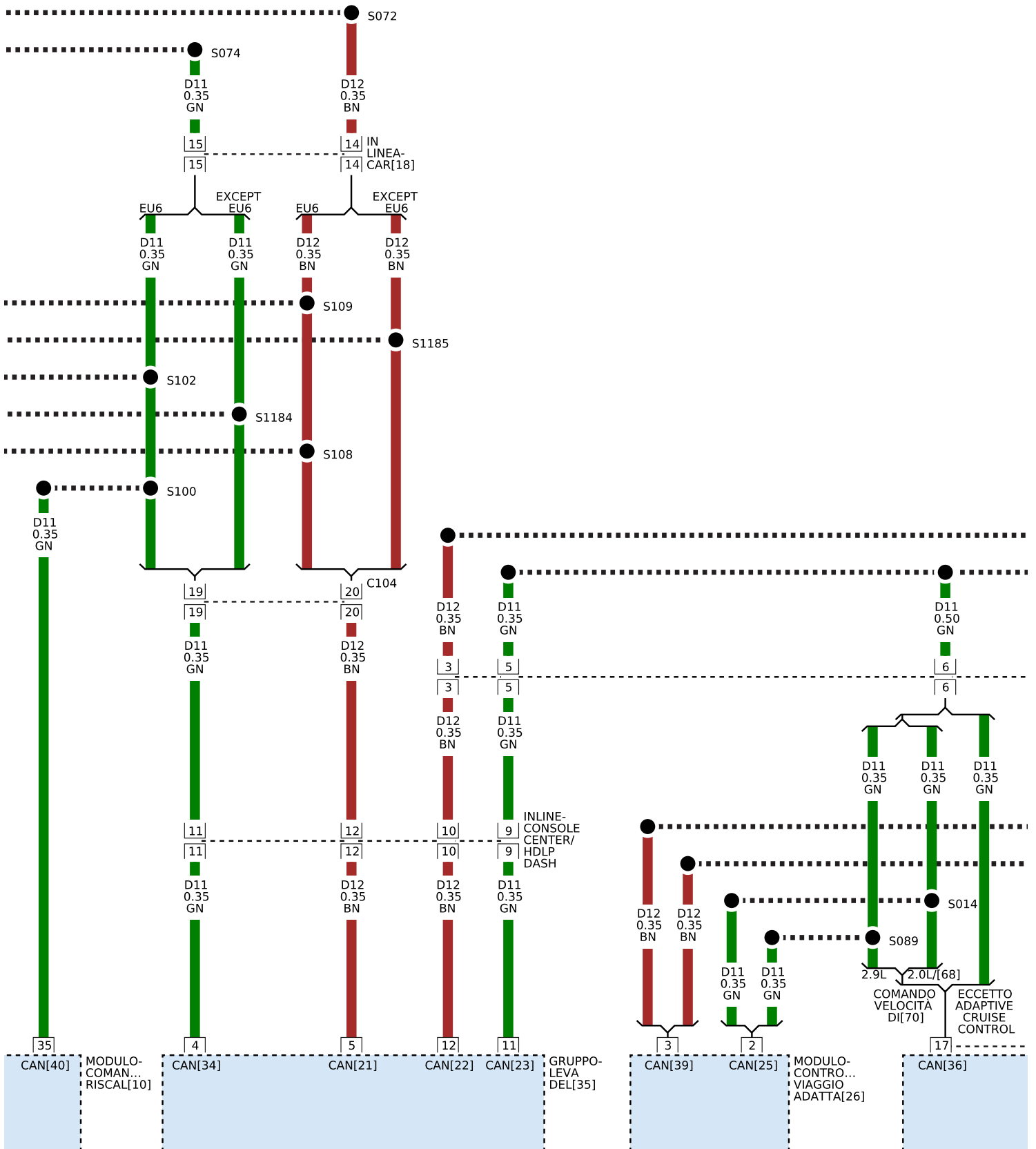
IMPIANTO[1]



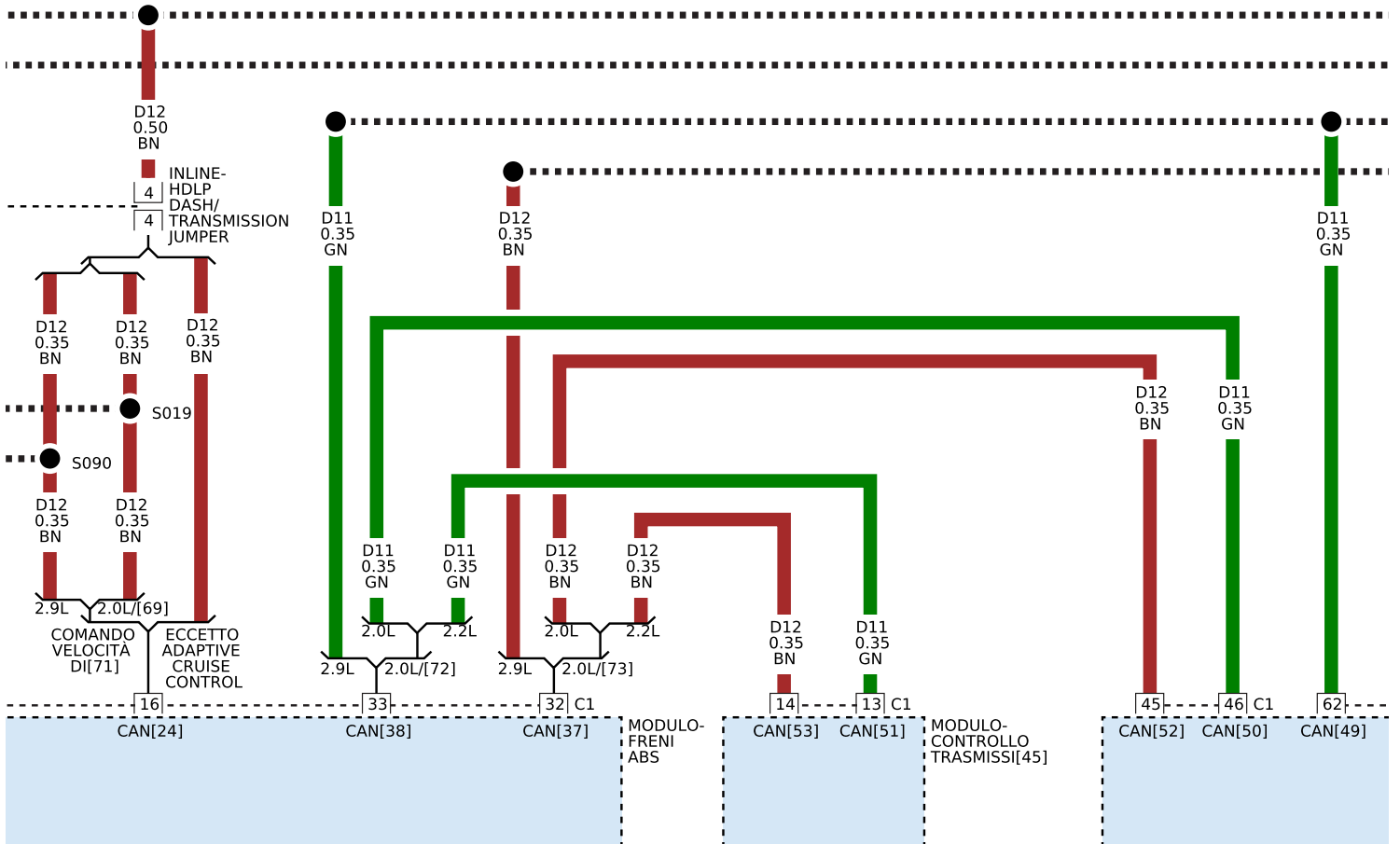
IMPIANTO[2]



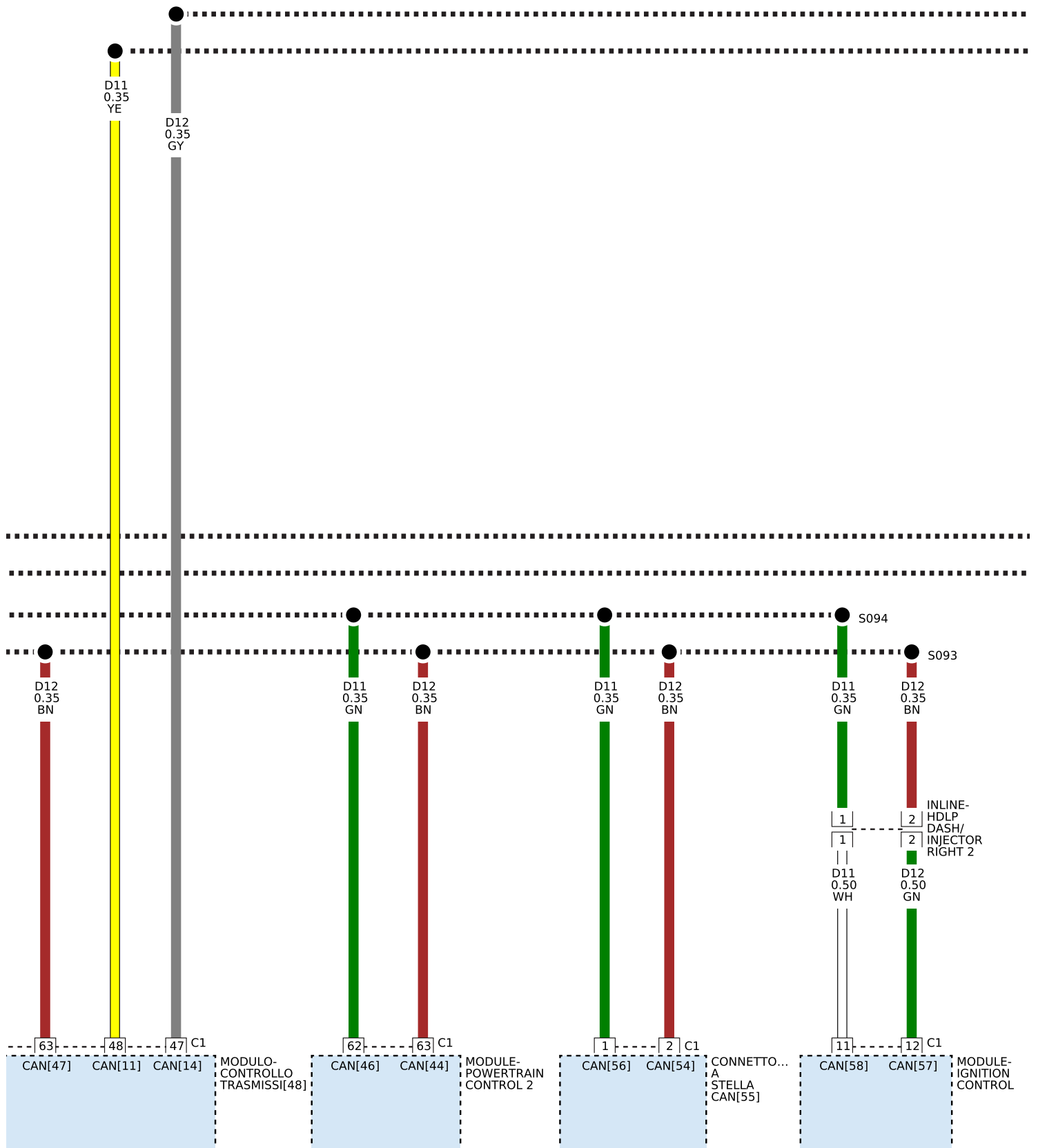
IMPIANTO[3]



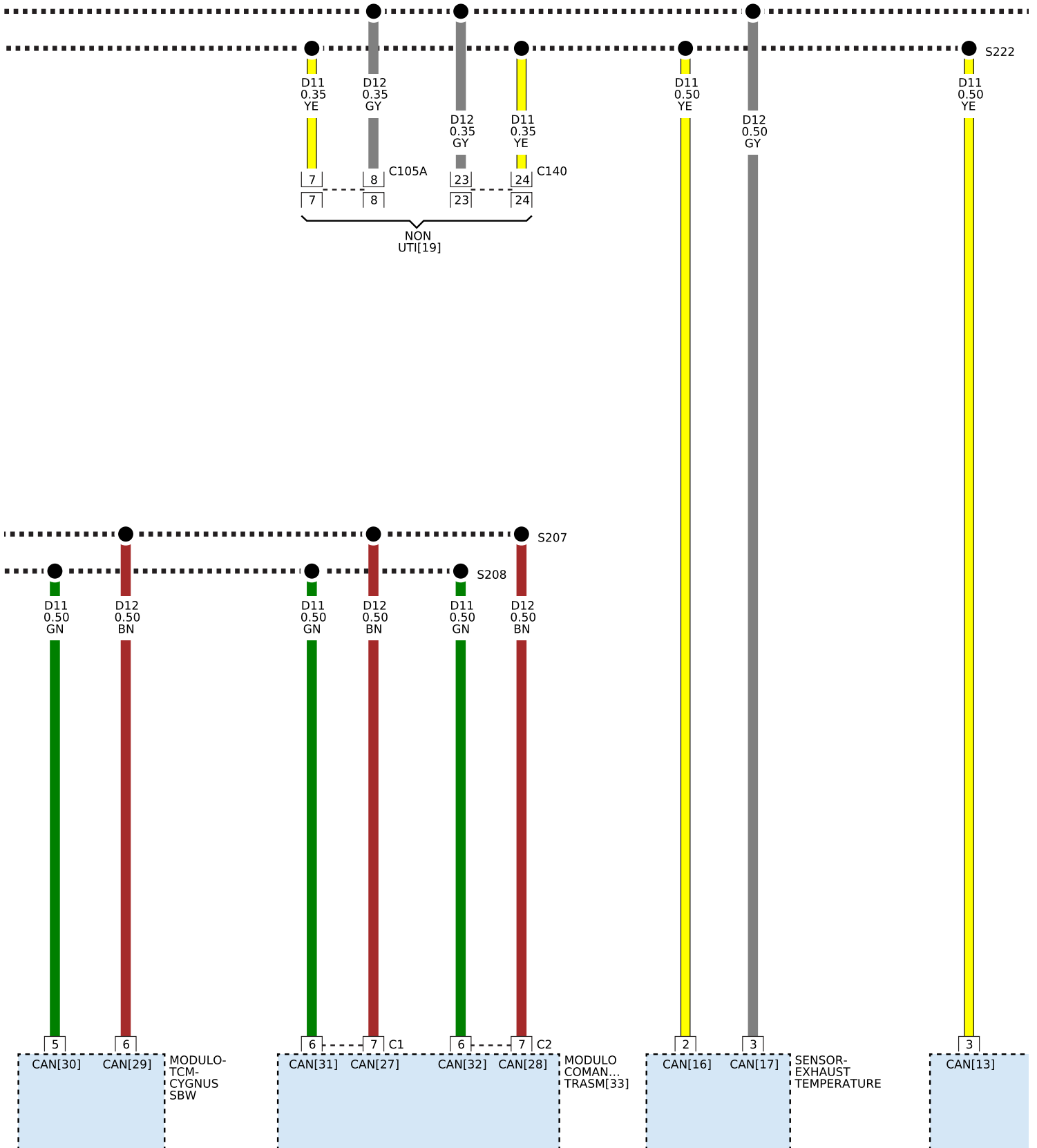
IMPIANTO[4]



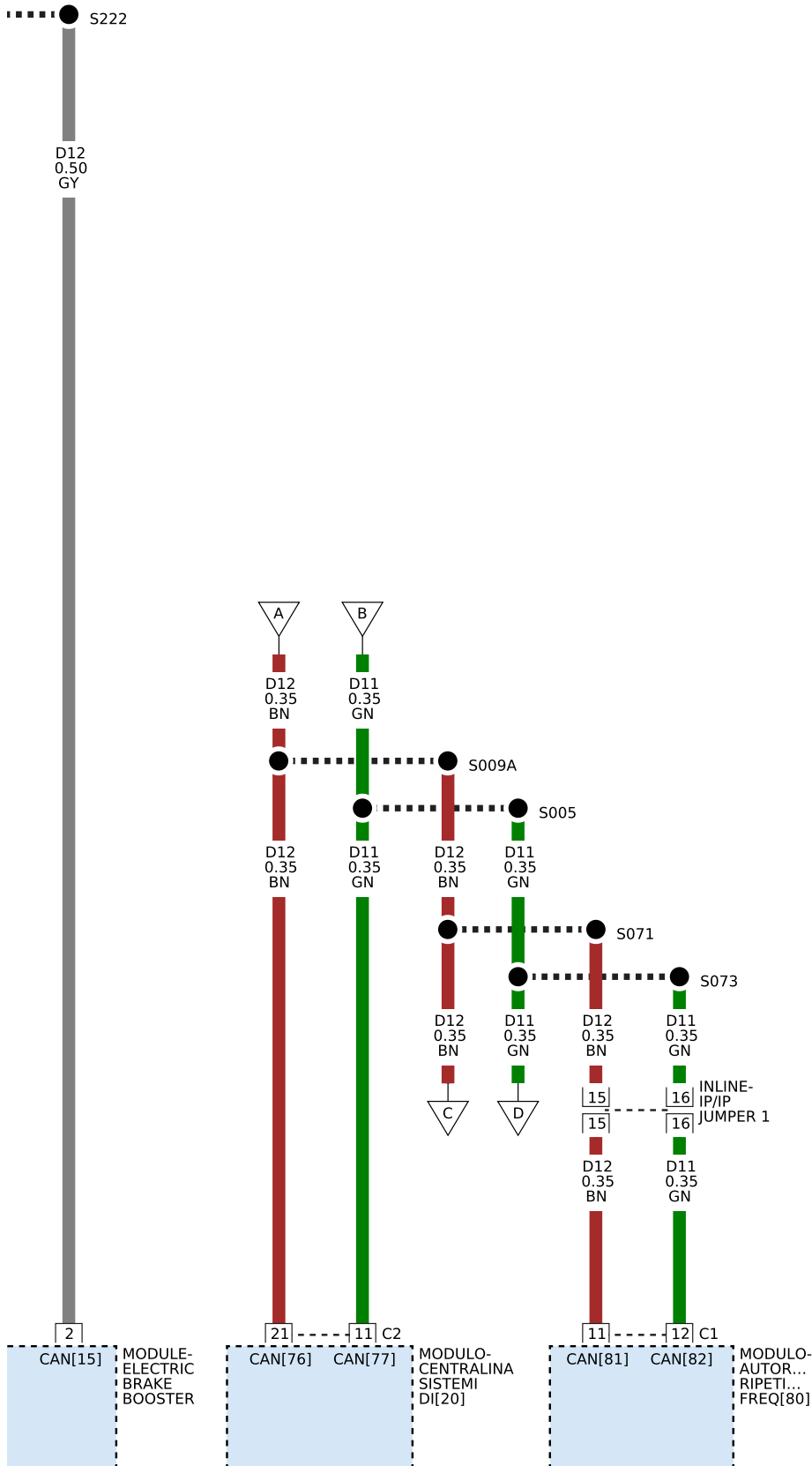
IMPIANTO[5]



IMPIANTO[6]



IMPIANTO[7]



[1] IMPIANTO BUS CAN C	[54] CAN C (-)
[2] IMPIANTO BUS CAN C	[55] CONNETTORE A STELLA CAN C ANTERIORE
[3] IMPIANTO BUS CAN C	[56] CAN C (+)
[4] IMPIANTO BUS CAN C	[57] CAN C (-)
[5] IMPIANTO BUS CAN C	[58] CAN C (+)
[6] IMPIANTO BUS CAN C	[59] MODULO-COMANDO CARROZZERIA
[7] IMPIANTO BUS CAN C	[60] CIRC. B(+) CON FUSIBILE
[8] CAN C (-)	[61] DIAGNOSTICA (-) CAN C
[9] QUADRO STRUMENTI	[62] DIAGNOSTICA (+) CAN C
[10] MODULO-COMANDO RISCALDATORE	[63] DIAGNOSTICA (-) CAN C
[11] CAN C (+)	[64] DIAGNOSTICA (+) CAN C
[12] CAN C (+)	[65] CONNETTORE TRASMISSIONE DATI
[13] CAN C (+)	[66] FUSIBILE F36 15A
[14] CAN C (-)	[67] CIRC. B(+) CON FUSIBILE
[15] CAN C (-)	[68] 2.0L/2.2L
[16] CAN C (+)	[69] 2.0L/2.2L
[17] CAN C (-)	[70] COMANDO VELOCITÀ DI CROCIERA ADATTATIVO
[18] IN LINEA-CARROZZERIA/IP 2	[71] COMANDO VELOCITÀ DI CROCIERA ADATTATIVO
[19] NON UTILIZZATO	[72] 2.0L/2.2L
[20] MODULO-CENTRALINA SISTEMI DI RITENUTA	[73] 2.0L/2.2L
[21] CAN C (-)	[74] CAN C (-)
[22] CAN C (-)	[75] CAN C (+)
[23] CAN C (+)	[76] CAN C (-)
[24] CAN C (-)	[77] CAN C (+)
[25] CAN C (+)	[78] CAN C (-)
[26] MODULO-CONTROLLO VIAGGIO ADATTATIVO	[79] CAN C (+)
[27] CAN C (-)	[80] MODULO-AUTORADIO-RIPETITORE FREQ
[28] CAN C (-)	[81] CAN C (-)
[29] CAN C (-)	[82] CAN C (+)
[30] CAN C (+)	[83] CIRC. B(+) CON FUSIBILE
[31] CAN C (+)	[84] CIRC. B(+) CON FUSIBILE
[32] CAN C (+)	[85] CIRC. B(+) CON FUSIBILE
[33] MODULO COMANDO TRASMISSIONE	[86] GRUPPO DELLA DISTRIBUZIONE
[34] CAN C (+)	[87] 2.0L/2.2L
[35] GRUPPO- LEVA DEL CAMBIO	[88] 2.0L/2.2L
[36] CAN C (+)	[89] GRUPPO-CENTRALINA DISTRIBUZIONE CORRENTE-POSTERIORE
[37] CAN C (-)	[90] GRUPPO-CENTRALINA DISTRIBUZIONE CORRENTE-ANTERIORE
[38] CAN C (+)	[91] 2.0L/2.2L
[39] CAN C (-)	[92] MODELLI PER ESPORTAZIONE
[40] CAN C (+)	[93] TRANE ESPORTAZIONE
[41] CAN C (-)	[94] CAN C (+)
[42] CAN C (+)	[95] CAN C (-)
[43] CAN C (-)	[96] USCITA INTERRUTTORE D'ACCENSIONE SOTTO FUSIBILE (MARCIA)
[44] CAN C (-)	[97] MODULE-SECURITY GATEWAY
[45] MODULO- CONTROLLO TRASMISSIONE C4 - PCM	[98] FUSIBILE F49 7.5A
[46] CAN C (+)	[99] USCITA INTERRUTTORE D'ACCENSIONE SOTTO FUSIBILE (MARCIA)
[47] CAN C (-)	
[48] MODULO- CONTROLLO TRASMISSIONE C4 - PCM	
[49] CAN C (+)	
[50] CAN C (+)	
[51] CAN C (+)	
[52] CAN C (-)	
[53] CAN C (-)	