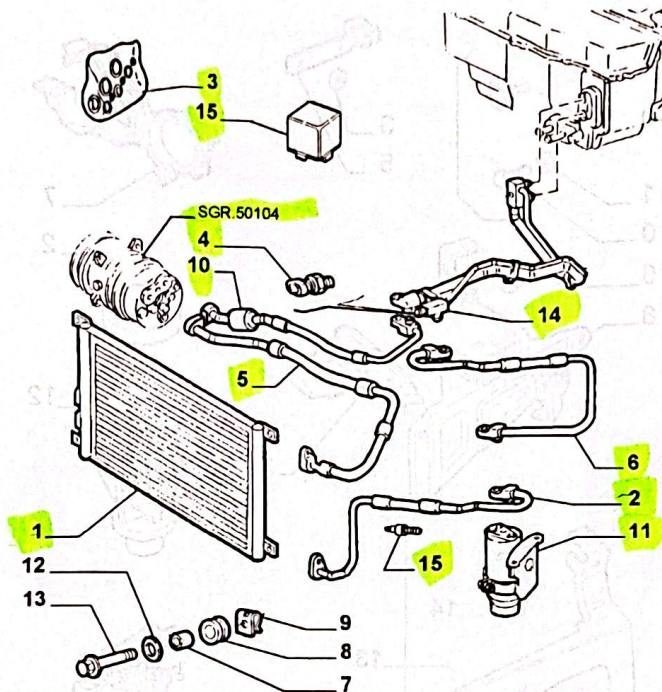




50101/04 - IMPIANTO RISCALDAMENTO E VENTILAZIONE

Catalogo	U9 - SPIDER '98 (1998-2006)
Gruppo	[501] CLIMATIZZAZIONE / [50101] IMPIANTO RISCALDAMENTO E VENTILAZIONE
Variante	03 E140+(M1,M2,M6,M8)
Revisione	00



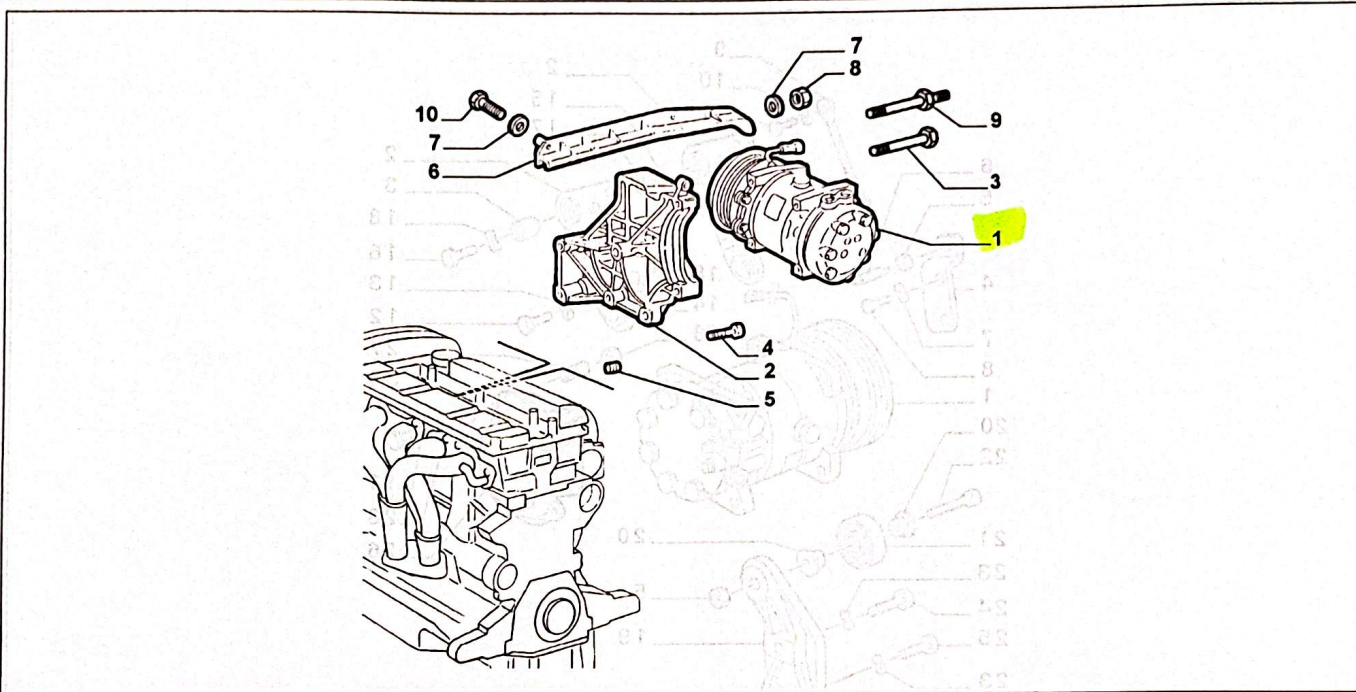
	Cod.prod.	Descr. agg.	Validità	Modif.	Qtà	Note	Col.	Ricondiz.
1	60657491	CONDENSATORE CONDIZ.			01			
2	60657911	TUBO FLESSIBILE COMPL			01			
3	5895425	KIT GUARNIZIONI			01			
4	60625482	PRESSOSTATO			01			
5	60657494	TUBO FLESSIBILE	M1		01			
5	60657908	TUBO FLESSIBILE	M2, M6		01			
5	60667948	TUBO FLESSIBILE	M8		01			
6	60657495	TUBO FLESSIBILE			01			
7	4130913	DISTANZIALE			04			
8	60800334	BOCCOLA			04			
9	7648317	BLOCCHETTO FISSAGGIO			04			
10	60665071	TUBO FLESSIBILE	M1		01			
10	60657910	TUBO FLESSIBILE	M2, M6		01			
10	60667947	TUBO FLESSIBILE	M8		01			
11	60657915	FILTRO			01			
12	12647701	ROSETTA PIANA			04			
13	15512907	VITE			04			
14	60661110	TUBO FLESSIBILE	GS		01			
14	60661112	TUBO FLESSIBILE	GD		01			
15	82479336	VALVOLA			01			
16	11129885	TELERUTTORE			02			

Legenda

E140	CONDIZIONATORE AUTOMATICO
GD	G:GUIDA DESTRA
GS	G:GUIDA SINISTRA
M1	M:1800 T.S.16V
M2	M:2000 T.S. CF2
M6	M:2000 T.S. CF3
M8	M:2000 JTS

50104/01 - COMPRESSORE CONDIZIONATORE

Catalogo	U9 - SPIDER '98 (1998-2006)		
Gruppo	[501] CLIMATIZZAZIONE / [50104] COMPRESSORE CONDIZIONATORE		
Variante	01	E140+(M2,M6,M8)	
Revisione	00		



	Cod.prod.	Descr. agg.	Validità	Modif.	Qtà	Note	Col.	Ricondiz.
1	60653653	COMPRESSORE	M2	C3479	01			71721753
1	60653652	COMPRESSORE	M2	D3479	01			71721751
1	60653652	COMPRESSORE	M6, M8		01			71721751
2	60629422	SUPPORTO			01			
3	7797450	VITE M8X88			04			
3	16296524	VITE M8X85	M6, M8		04			
4	16289224	VITE M10X65			02			
5	46772896	GRANO			04			
6	60629423	RIPARO		C6528	01			
6	55189084	RIPARO		D6528	01			
6	16288724	VITE M10X40			03			
7	12646624	ROSETTA PIANA	M6, M8		03			
8	15896211	DADO	M6, M8		02			
9	60630746	VITE	M6, M8		02			
10	14432224	VITE 6X22	M6, M8		01			
10	60815310	VITE 6X55	M6, M8		01			

Legenda	
E140	CONDIZIONATORE AUTOMATICO
M2	M:2000 T.S. CF2
M6	M:2000 T.S. CF3
M8	M:2000 JTS
3479	VARIAZIONE ORGANI AUSILIARI E RELATIVE CINGHIE DA 7 A 6 RIBS [MOT 1385143]
6528	ADEGUAMENTO NORMATIVA 2000/63/CE "ELIMINAZIONE METALLI PESANTI" [DAT 15/06/2003]