

E3510 - AUTORADIO [MY 2013]

DESCRIZIONE

Questo modello offre una autoradio **UCONNECT TM** sviluppata specificatamente per essere integrata in vettura: si tratta di una radio con display da 5" TOUCHSCREEN, viene fornita in diversi allestimenti:

- con nuovo standard DAB (nuovo standard Radio Digitale)
- con gestione del telefono Bluetooth

[Vedere E3570 RADIOTELEFONO INTEGRATO](#)

- con Navigatore

[Vedere E4090 NAVIGATORE](#)

La vettura è dotata di un impianto audio composto - oltre che dalla radio stessa - da:

- altoparlanti anteriori midwoofer e tweeter collocati nelle porte;
- altoparlanti posteriori midwoofer e tweeter collocati nelle porte;
- cavi di collegamento dell'autoradio con gli altoparlanti stessi;
- antenna FM1 a stilo, collocata posteriormente al centro e antenna FM2 che utilizza gli elementi riscaldanti del lunotto termico, con relativi cavi coassiali di collegamento.

La radio è un nodo della rete CAN attraverso la quale scambia informazioni con il Body Computer e le altre unità elettroniche.

L'autoradio è dotata di un sistema di antifurto realizzato con il collegamento della radio su rete CAN con il Body Computer; gestisce anche il controllo del volume legato alla velocità vettura: è infatti previsto l'incremento ed il decremento del volume in rapporto alla velocità vettura: tale informazione giunge al nodo autoradio via CAN.

Alcune versioni sono dotate di una serie di pulsanti posti sul volante: questi consentono di "duplicare" alcuni comandi che vengono acquisiti in modo analogico dalla autoradio stessa.

Inoltre è possibile collegare una sorgente esterna alla presa AUX, collocata ai piedi del mobiletto centrale

Per maggiori dettagli

[Vedere descrizioni 5570 ACCESSORI](#)

E' inoltre possibile installare un sofisticato impianto HIFI dotato di altoparlanti specifici ad alta fedeltà e amplificatore esterno.

(vedere versione con Impianto Hi-Fi)



Nelle versioni con Start&Stop, la alimentazione della radio UCONNECT è controllata da un dispositivo interno alla stessa e NON E' NECESSARIO UNO STABILIZZATORE DI TENSIONE ESTERNO.

DESCRIZIONE FUNZIONALE

L'autoradio P020 è alimentata direttamente (pin 44 del connettore A) dalla batteria tramite la linea del fusibile F36 del Body Computer M001.

Il pin 43 di P020 è invece a massa.

Al pin 12 e 2 dell'autoradio P020 giunge la rete CAN che la collega al Body Computer M001 e agli altri nodi del sistema.

Al Body Computer M001 si collegano i comandi radio sul volante, tramite il "contatto spiralato" D047: il pin 53 del connettore H fornisce la massa di riferimento al pin 6 di D047; al pin 51 del connettore H di M001 giungono i segnali dei pulsanti posti alla destra del volante, mentre al pin 38 del connettore H di M001 giungono i segnali dei pulsanti posti alla sinistra del volante.

Il Body Computer M001 - connettore A - è alimentato direttamente dalla batteria dalla linea protetta dal maxifuse F01 della centralina vano motore B001.

Il Body Computer M001 è alimentato invece "sottochiave" (INT) al pin 2 del connettore G: tale segnale serve, tra l'altro per "risvegliare la rete".

Il pin 11 del connettore G di M001 fornisce al Body Computer la massa di riferimento.

Dal connettore A di P020 escono anche i cavi con i segnali verso gli altoparlanti:

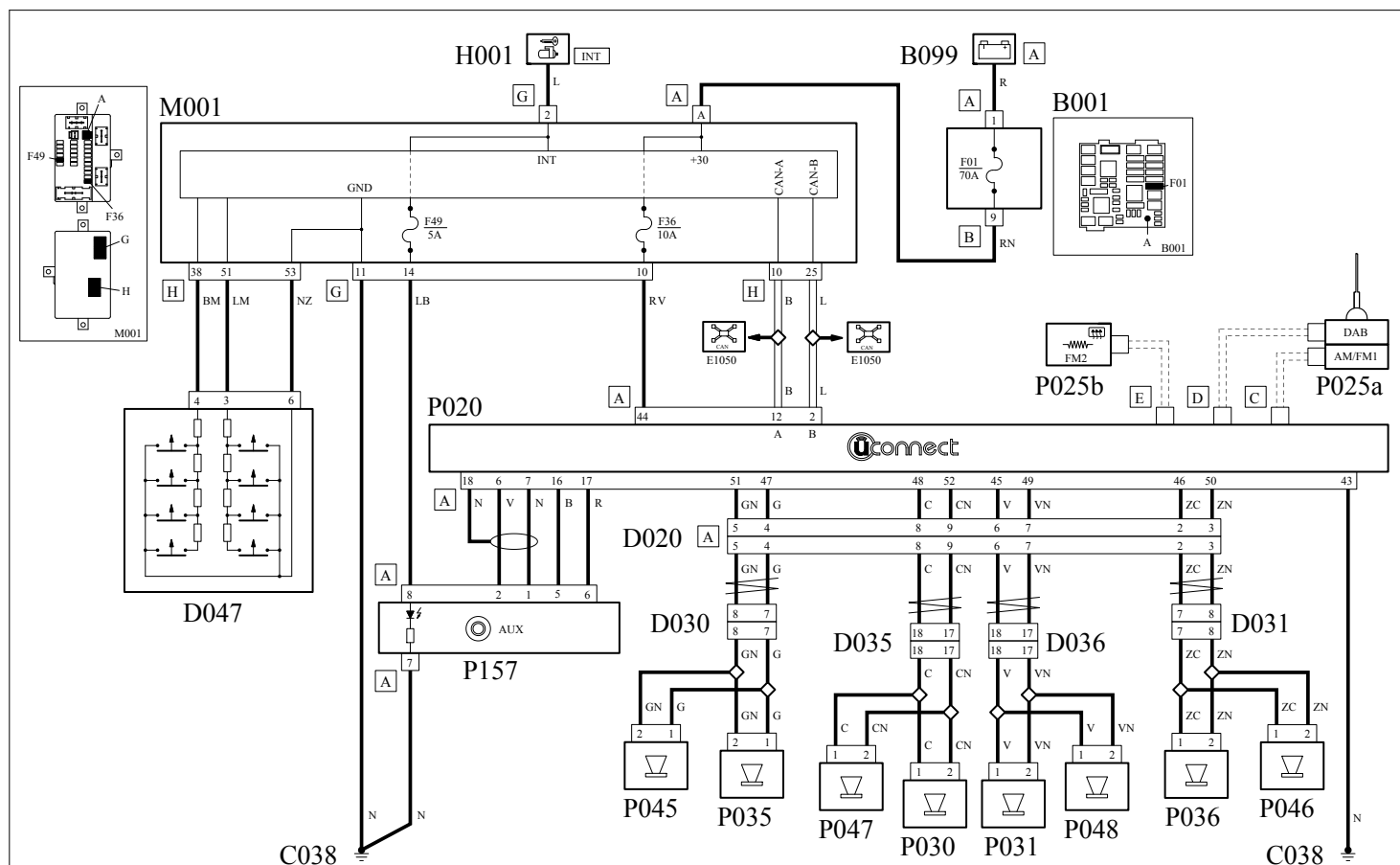
- pin 47 e 51 agli altoparlanti anteriori lato sinistro P035 e P045;
- pin 46 e 50 agli altoparlanti anteriori lato destro P036 e P046;
- pin 48 e 52 agli altoparlanti posteriori lato sinistro P030 e P047;
- pin 45 e 49 agli altoparlanti posteriori lato destro P031 e P048.

Le antenne P025a (FM1 a stilo sul tetto) e P025b (FM2 integrata nel lunotto termico) sono collegate alla radio per mezzo dei relativi cavi coassiali.

La presa AUX P157 connettore A si collega alla radio P020, connettore A ai pin 7, 6, 16, 17 e 18, rispettivamente con i segnali: Aux-IN Reference, Aux-IN RG, Aux-IN LF, Aux-IN Detect, massa schermo.

La presa è anche alimentata - per la sua illuminazione - "sottochiave" (INT) tramite la linea del fusibile F49 del Body Computer M001.

SCHEMA ELETTRICO

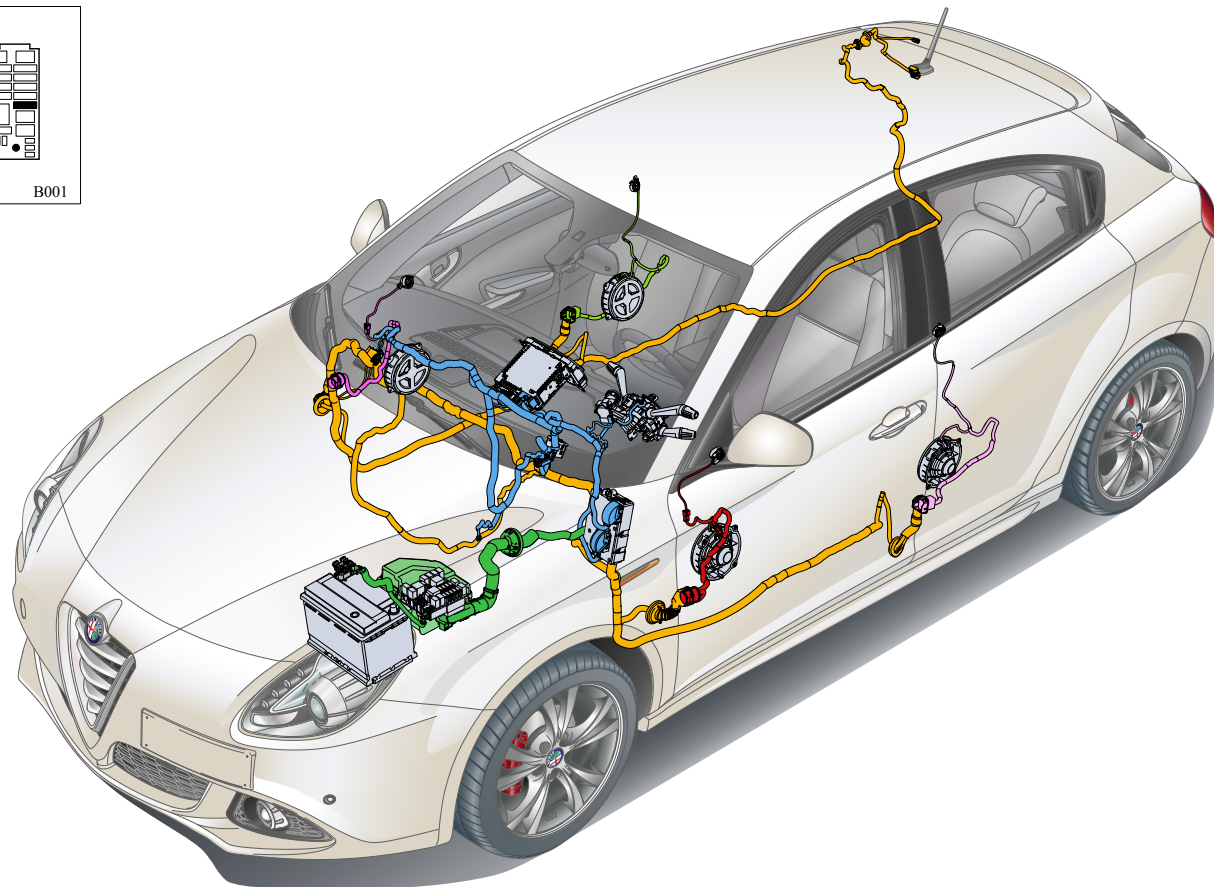
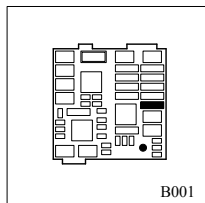


COMPONENTI

CODICE COMPONENTI	DENOMINAZIONE	RIFERIMENTO ALL'OPERAZIONE
<u>B001</u>	CENTRALINA DI DERIVAZIONE	<u>Op. 5505A28 CONTENITORE DELLA CENTRALINA DI DERIVAZIONE SUPPLEMENTARE NEL VANO MOTORE - S.R.</u>
<u>B099</u>	SCATOLA MAXI FUSE SU BATTERIA	<u>Op. 5530B40 SCATOLA DI ALIMENTAZIONE SU BATTERIA (LINK BATTERY E FUSE BOX) - S.R.</u>
<u>C038</u>	MASSA SU TUNNEL CENTRALE	
<u>D020</u>	GIUNZIONE PLANCIA/POSTERIORE	
<u>D030</u>	GIUNZIONE PORTA ANTERIORE LATO GUIDA	
<u>D031</u>	GIUNZIONE PORTA ANTERIORE LATO PASSEGGERO	

<u>D035</u>	GIUNZIONE PORTA POSTERIORE SINISTRA	
<u>D036</u>	GIUNZIONE PORTA POSTERIORE DESTRA	
<u>D047</u>	GIUNZIONE CONTATTO SPIRALATO	<u>Op. 5550A10 DEVIAGUIDA COMPLETO - S.R.</u>
<u>H001</u>	COMMUTATORE DI ACCENSIONE	<u>Op. 5520A18 BLOCCHETTO PORTACONTATTI DEL COMMUTATORE DI AVVIAMENTO - S.R.</u>
<u>M001</u>	BODY COMPUTER	<u>Op. 5505A35 GRUPPO BODY COMPUTER/CENTRALINA DI DERIVAZIONE PRINCIPALE - S.R.</u>
<u>P020</u>	AUTORADIO	<u>Op. 5570T80 APPARECCHIO AUTORADIO - S.R.</u>
<u>P025</u>	ALIMENTATORE ANTENNA	<u>Op. 5570T27 SUPPORTO ANTENNA - S.R.</u> <u>Op. 5570T28 CENTRALINA PER ANTENNA AUTORADIO - S.R.</u>
<u>P030</u>	ALTOPARLANTE POSTERIORE SINISTRO	<u>Op. 5570T96 ALTOPARLANTE LATERALE POSTERIORE (UNO), SX O DX - S.R.</u>
<u>P031</u>	ALTOPARLANTE POSTERIORE DESTRO	<u>Op. 5570T96 ALTOPARLANTE LATERALE POSTERIORE (UNO), SX O DX - S.R.</u>
<u>P035</u>	ALTOPARLANTE SU PORTA ANTERIORE LATO GUIDA	<u>Op. 5570T91 ALTOPARLANTE LATERALE ANT. (UNO), SX O DX - S.R. A PANNELLO PORTA STACCATO</u>
<u>P036</u>	ALTOPARLANTE SU PORTA ANTERIORE LATO PASSEGGERO	<u>Op. 5570T91 ALTOPARLANTE LATERALE ANT. (UNO), SX O DX - S.R. A PANNELLO PORTA STACCATO</u>
<u>P045</u>	ALTOPARLANTE TWEETER ANTERIORE LATO GUIDA	<u>Op. 5570T92 TWEETER ANTERIORE (UNO), SX O DX - S.R.</u>
<u>P046</u>	ALTOPARLANTE TWEETER ANTERIORE LATO PASSEGGERO	<u>Op. 5570T92 TWEETER ANTERIORE (UNO), SX O DX - S.R.</u>
<u>P047</u>	ALTOPARLANTE TWEETER POSTERIORE SINISTRO	<u>Op. 5570T94 TWEETER POSTERIORE (UNO), SX O DX - S.R.</u>
<u>P157</u>	PRESA USB - AUX	<u>Op. 5570T55 PRESA USB BLUE &ME - S.R.</u>

LOCALIZZAZIONE COMPONENTI



CODICE COMPONENTI	DENOMINAZIONE	RIFERIMENTO ALL'OPERAZIONE
<u>B001</u>	CENTRALINA DI DERIVAZIONE	<u>Op. 5505A28 CONTENITORE DELLA CENTRALINA DI DERIVAZIONE SUPPLEMENTARE NEL VANO MOTORE - S.R.</u>
<u>B099</u>	SCATOLA MAXI FUSE SU BATTERIA	<u>Op. 5530B40 SCATOLA DI ALIMENTAZIONE SU BATTERIA (LINK BATTERY E FUSE BOX) - S.R.</u>
<u>C038</u>	MASSA SU TUNNEL CENTRALE	
<u>D020</u>	GIUNZIONE PLANCIA/POSTERIORE	
<u>D030</u>	GIUNZIONE PORTA ANTERIORE LATO GUIDA	
<u>D031</u>	GIUNZIONE PORTA ANTERIORE LATO PASSEGGERO	
<u>D035</u>	GIUNZIONE PORTA POSTERIORE SINISTRA	

<u>D036</u>	GIUNZIONE PORTA POSTERIORE DESTRA	-
<u>D047</u>	GIUNZIONE CONTATTO SPIRALATO	<u>Op. 5550A10 DEVIAGUIDA COMPLETO - S.R.</u>
<u>H001</u>	COMMUTATORE DI ACCENSIONE	<u>Op. 5520A18 BLOCCHETTO PORTACONTATTI DEL COMMUTATORE DI AVVIAMENTO - S.R.</u>
<u>M001</u>	BODY COMPUTER	<u>Op. 5505A35 GRUPPO BODY COMPUTER/CENTRALINA DI DERIVAZIONE PRINCIPALE - S.R.</u>
<u>P020</u>	AUTORADIO	<u>Op. 5570T80 APPARECCHIO AUTORADIO - S.R.</u>
<u>P025</u>	ALIMENTATORE ANTENNA	<u>Op. 5570T27 SUPPORTO ANTENNA - S.R.</u> <u>Op. 5570T28 CENTRALINA PER ANTENNA AUTORADIO - S.R.</u>
<u>P030</u>	ALTOPARLANTE POSTERIORE SINISTRO	<u>Op. 5570T96 ALTOPARLANTE LATERALE POSTERIORE (UNO), SX O DX - S.R.</u>
<u>P031</u>	ALTOPARLANTE POSTERIORE DESTRO	<u>Op. 5570T96 ALTOPARLANTE LATERALE POSTERIORE (UNO), SX O DX - S.R.</u>
<u>P035</u>	ALTOPARLANTE SU PORTA ANTERIORE LATO GUIDA	<u>Op. 5570T91 ALTOPARLANTE LATERALE ANT. (UNO), SX O DX - S.R. A PANNELLO PORTA STACCATO</u>
<u>P036</u>	ALTOPARLANTE SU PORTA ANTERIORE LATO PASSEGGERO	<u>Op. 5570T91 ALTOPARLANTE LATERALE ANT. (UNO), SX O DX - S.R. A PANNELLO PORTA STACCATO</u>
<u>P045</u>	ALTOPARLANTE TWEETER ANTERIORE LATO GUIDA	<u>Op. 5570T92 TWEETER ANTERIORE (UNO), SX O DX - S.R.</u>
<u>P046</u>	ALTOPARLANTE TWEETER ANTERIORE LATO PASSEGGERO	<u>Op. 5570T92 TWEETER ANTERIORE (UNO), SX O DX - S.R.</u>
<u>P047</u>	ALTOPARLANTE TWEETER POSTERIORE SINISTRO	<u>Op. 5570T94 TWEETER POSTERIORE (UNO), SX O DX - S.R.</u>
<u>P157</u>	PRESA USB - AUX	<u>Op. 5570T55 PRESA USB BLUE &ME - S.R.</u>