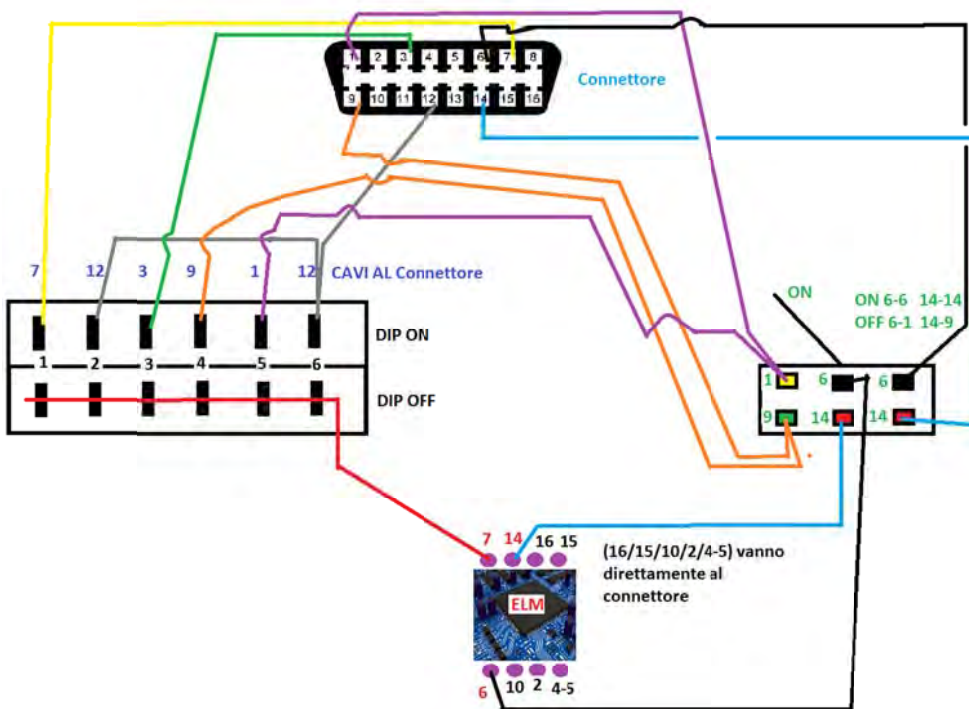




Trasformazione diagnosi ELM con multiconfigurazione A1-A2-A3

*Questa non vuol essere una guida, non mi assumo alcuna responsabilità è solamente la descrizione di ciò che ho fatto io.

Schema:



Alcuni passaggi della modifica:

